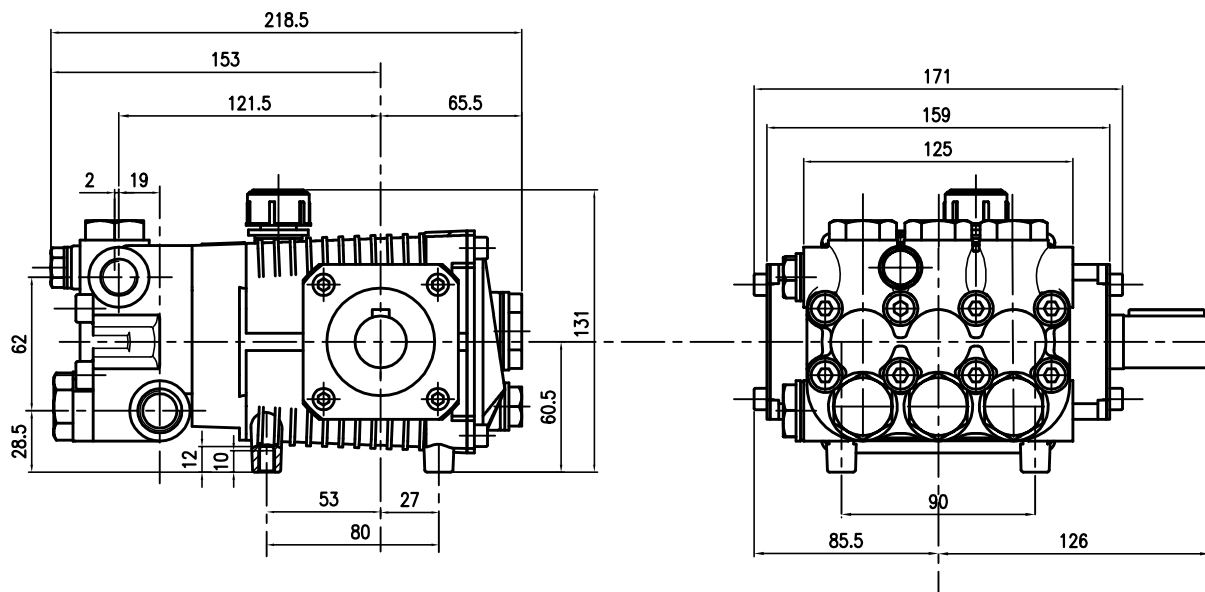


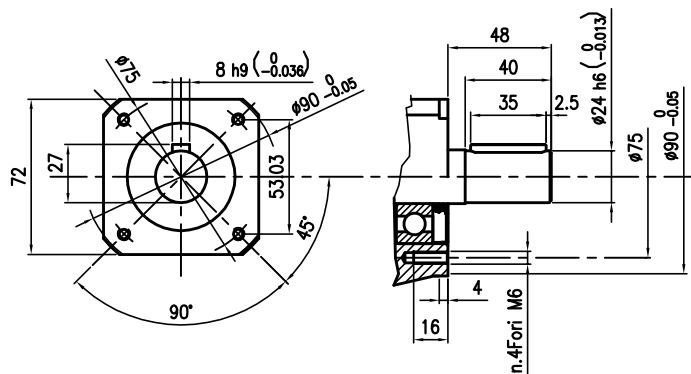
Pump Pompe Pumpen Pompa	Pressure Pression Druck Pressione		Volume Débit Leistung Portata		RPM tours/min u.p.m. giri/min	Required HP Puissance HP Leistung HP Potenza HP	Inlet port Entrée Eingang Aspirazione	Outlet Sortie Ausgang Mandata
	bar	PSI	l/min	GPM				
HD8515	150	2200	8.5	2.2	1450	3.2	G 1/2	G 3/8
HD1015	150	2200	10.0	2.6	1450	3.7	G 1/2	G 3/8
HD1115	150	2200	11.0	2.9	1450	4.3	G 1/2	G 3/8
HD1215	150	2200	12.0	3.1	1450	4.6	G 1/2	G 3/8
HD1315	150	2200	13.0	3.4	1450	5.0	G 1/2	G 3/8
HD1415	150	2200	14.0	3.7	1450	5.4	G 1/2	G 3/8

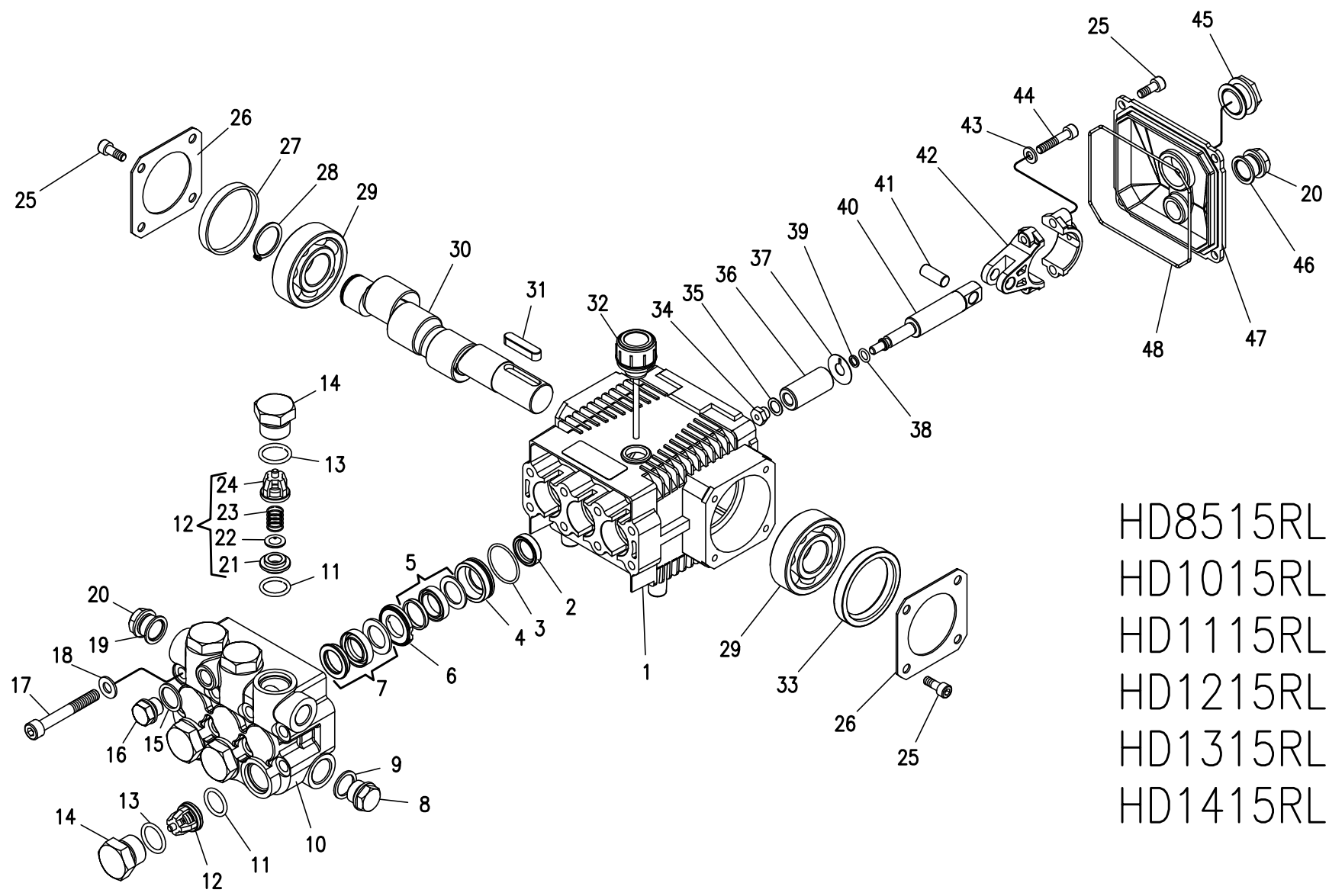
Dimensioni d'ingombro

Overall dimensions



HD8515-HD1015-HD1115-HD1215-HD1315-HD1415





HD8515RL  
 HD1015RL  
 HD1115RL  
 HD1215RL  
 HD1315RL  
 HD1415RL

HAWK HD 150 BAR

# HAWK HD 150 BAR

## SPARE PARTS KIT

## KIT RICAMBI

Posizioni Item	Part Number & Description	Codice e Descrizione	Q.tà per ogni Pompa Q.ty for each Pump	HD8515RL	HD1015RL	HD1115RL	HD1215RL	HD1315RL	HD1415RL
3x (3- 5- 7)	2600.44 Plunger Seals 18 mm	2600.44 Guarnizioni pistone Ø 18	1						
3- 4- 5- 6- 7	2600.43 Complete seal Packing 18 mm	2600.43 Pacco completo Guarnizioni pistone Ø 18	3						
34- 36- 37- 38 39	2614.05 Plunger 18 mm	2614.05 Pistone Ø 18	3						
6x (11- 12- 13)	2600.28 Complete Valve	2600.28 Valvola completa	1	■	■	■	■	■	■
3x ( 2 )	2608.26 Plunger oil Seals	2608.26 Anelli tenuta olio Asta	1						
3- 4- 5- 6- 7- 8- 9 10- 11- 12- 13 14- 15- 16- 19 20	2612.39 Complete Manifold	2612.39 Testata completa	1						
38- 39- 40- 41 42- 43- 44	3100.20 Conn.rod-plun.rod assy (HD)	3100.20 Premontato biella-asta HD	3						

## PARTS LIST

## LISTA PARTI

Pos. Item	Codice Part Number	Description	Descrizione	Q.tà per ogni Pompa Q.ty for each Pump	HD8515RL	HD1015RL	HD1115RL	HD1215RL	HD1315RL	HD1415RL
1	0202.92	Crankcase	Carter	1						
*2	0001.05	Plunger oil seal	Anello radiale	3						
*3	0601.81	"O" Ring Ø1.78x28,30	"O" Ring Ø1.78x28,30	3						
*4	1201.41	Pressure ring 18mm	Pressore Ø18	3						
*5	0002.51	"U" seal, dia.18mm	Anello tenuta "U" Ø18	3						
*6	0300.63	Intermed. ring 18mm	Diffusore Intern. Ø18	3						
*7	0002.50	"U" seal, dia.18mm	Anello tenuta "U" Ø18	3						
*8	1601.20	Brass plug G1/2	Tappo G1/2	1						
*9	0603.07	Copper washer 1/2	Guarnizione rame G1/2	1						
*10	1602.28	Manifold housing	Testata	1						
*11	0601.55	"O" Ring Ø2.62x15.54	"O" Ring Ø2.62x15.54	6						
*12	3604.73	Valve assembly	Valvola premontata	6	■	■	■	■	■	■
*13	0601.22	"O" Ring Ø1.78x18.77	"O" Ring Ø1.78x18.77	6						
*14	1601.47	Valve plug	Tappo valvola	6						
*15	0603.08	Copper washer 1/4	Guarnizione rame G1/4	1						
*16	1601.21	Brass plug G1/4	Tappo G1/4	1						
17	1801.18	Manifold stud bolt	Vite M8x60	8						
18	1400.01	Washer	Rosetta Ø8.5	8						
*19	0603.06	Copper washer 3/8	Guarnizione rame G3/8	1						
*20	1601.17	Brass plug G3/8	Tappo G3/8	2						
21	1503.28	Valve seat	Sede valvola	6						
22	1202.00	Valve plate	Piattello valvola	6						
23	0900.30	Valve spring	Molla valvola	6						
24	0604.10	Valve cage	Gabbia valvola	6						

# HAWK HD 150 BAR

## PARTS LIST

## LISTA PARTI

Pos. Item	Codice Part Number	Description	Descrizione	Q.tà per ogni Pompa Q.ty for each Pump	HD8515RL	HD1015RL	HD1115RL	HD1215RL	HD1315RL	HD1415RL
25	1801.12	Screw	Vite M6x16	12						
26	0203.18	Bearing cover	Coperchio cuscinetto	2						
27	0205.02	Bearing seal	Cappellotto cuscinetto	1	■	■	■	■	■	■
28	1500.03	Snap ring	Anello Ø25	1						
29	0213.00	Ball bearing	Cuscinetto a sfere	2						
30	0006.05	Crankshaft	Albero eccentrico	1						■
	0006.06	Crankshaft	Albero eccentrico	1	■					
	0006.08	Crankshaft	Albero eccentrico	1		■				
	0006.10	Crankshaft	Albero eccentrico	1			■			
	0006.11	Crankshaft	Albero eccentrico	1				■		
	0006.12	Crankshaft	Albero eccentrico	1					■	
31	0206.04	Crankshaft key	Chiavetta	1						
32	1600.14	Oil dip stick	Tappo livello olio	1						
33	0001.10	Crankshaft seal	Anello radiale	1						
*34	0302.11	Plunger nut	Dado pistone	3						
*35	1400.06	Copper spacer	Rosetta Ø 9,2/13,5x0,5	3						
*36	1200.22	Plunger 18 mm	Pistone Ø18	3						
*37	1400.27	Copper spacer	Rosetta rame	3						
*38	0601.30	"O" Ring Ø1.78x5.28	"O" Ring Ø1.78x5.28	3						
*39	0009.13	Teflon ring	Anello antiestrusione	3						
*40	0003.20	Plunger rod	Asta pistone	3	■	■	■	■	■	■
*41	1502.04	Connecting rod pin	Spinotto	3						
*42	0100.08	Connecting rod	Biella completa	3						
*43	1401.02	Spring washer	Rosetta elastica Ø6	6						
*44	1801.32	Connecting rod screw	Vite M6x30	6						
45	0700.05	Sight glass	Spia livello olio G3/4	1						
46	0603.02	Gasket	Guarnizione G3/8	1						
47	0203.52	Crankcase cover	Coperchio	1						
48	0601.04	"O" Ring Ø2.62x107.62	"O" Ring Ø2.62x107.62	1						

■ Part available  
in kit only

\* Part available  
in kit also

**Particolare disponibile  
solo in kit**

**Particolare disponibile  
anche in kit**